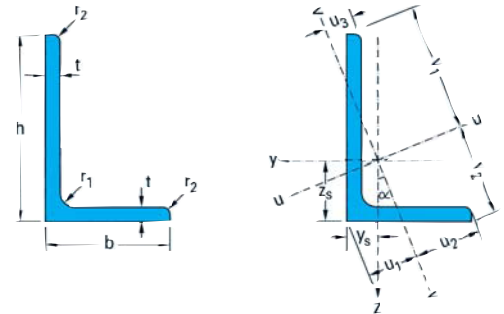


ANGOLARI A LATI INEGUALI - dati geometrici

Norme di riferimento:

Dimensioni: UNI EU 56

Tolleranze: EN 10256-2



Designazione nominale	Massa G kg/m	Dimensioni						Area A cm ²	Dimensioni di costruzione				Posizione degli assi							Superficie da verniciare					
		h	b	t	r ₁	r ₂	A		Ø _z	e _{z,min}	e _{z,max}	A _{z,net}	Ø _y	e _{y,min}	e _{y,max}	A _{y,net}	z _s	y _s	v _t	v _z	u ₁	u ₂	u ₃	A _L	A _G
		mm	mm	mm	mm	mm		mm	mm	mm	mm	mm	mm	mm	cm	cm	cm	cm	cm	cm	cm	cm	cm	m ² /m	m ² /t
L 120 x 80 x 8	12,2	120	80	8	11	5,5	15,49	M27	48	72	13,09	M16	38	51	14,05	3,83	1,87	8,23	5,97	3,25	4,19	2,09	0,391	32,12	
L 120 x 80 x 10	15,0	120	80	10	11	5,5	19,13	M27	50	72	16,13	M16	40	51	17,33	3,92	1,95	8,19	6,01	3,35	4,17	2,15	0,391	26,01	
L 120 x 80 x 12	17,8	120	80	12	11	5,5	22,69	M27	52	72	19,09	M16	42	51	20,53	4,00	2,03	8,14	6,04	3,45	4,16	2,20	0,391	21,93	
L 130 x 65 x 8	11,8	130	65	8	11	5,5	15,09	M27	48	82	12,69	M12	35	42	13,97	4,56	1,37	8,51	5,71	2,48	3,82	1,39	0,381	32,13	
L 130 x 65 x 10	14,6	130	65	10	11	5,5	18,63	M27	50	82	15,63	M12	37	42	17,23	4,65	1,45	8,44	5,77	2,57	3,78	1,46	0,381	26,02	
L 150 x 90 x 10	18,2	150	90	10	12	6	23,15	M27	50	102	20,15	M24	47	49	20,55	5,00	2,04	10,10	7,07	3,61	4,97	2,20	0,470	25,84	
L 150 x 90 x 11	19,9	150	90	11	12	6	25,34	M27	51	102	22,04	M24	48	49	22,48	5,04	2,08	10,07	7,09	3,66	4,95	2,23	0,470	23,61	
L 150 x 100 x 10	19,0	150	100	10	12	6	24,15	M27	50	102	21,15	M27	50	53	21,15	4,81	2,34	10,27	7,48	4,08	5,25	2,64	0,490	25,83	
L 150 x 100 x 12	22,5	150	100	12	12	6	28,71	M27	52	102	25,11	M27	52	53	25,11	4,90	2,42	10,23	7,52	4,18	5,23	2,70	0,490	21,72	
L 150 x 100 x 14	26,1	150	100	14	12	6	33,19	M27	54	102	28,99	M24	51	59	29,55	4,98	2,50	10,19	7,55	4,28	5,22	2,75	0,490	18,79	
L 160 x 80 x 10	18,2	160	80	10	13	6,5	23,18	M27	50	111	20,18	M16	40	51	21,38	5,63	1,69	10,46	7,04	3,06	4,70	1,73	0,469	25,76	
L 160 x 80 x 12	21,6	160	80	12	13	6,5	27,54	M27	52	111	23,94	M16	42	51	25,38	5,72	1,77	10,40	7,10	3,15	4,66	1,80	0,469	21,69	
L 200 x 100 x 10	23,0	200	100	10	15	7,5	29,24	M27	54	150	26,24	M27	51	53	26,24	6,93	2,01	13,15	8,74	3,72	5,94	2,09	0,587	25,58	
L 200 x 100 x 12	27,3	200	100	12	15	7,5	34,80	M27	54	150	31,20	M27	53	53	31,20	7,03	2,10	13,08	8,81	3,82	5,89	2,17	0,587	21,49	
L 200 x 100 x 14	31,6	200	100	14	15	7,5	40,28	M27	55	151	36,08	M24	52	59	36,64	7,12	2,18	13,01	8,86	3,91	5,85	2,24	0,587	18,57	

ANGOLARI A LATI INEGUALI - dati statici

Designazione nominale	Dati statici										Classificazione		
	Asse y-y			Asse z-z			Asse u-u		Asse v-v		Compressione pura		
	I _y cm ⁴	W _{el,y} cm ³	i _y cm	I _z cm ⁴	W _{el,z} cm ³	i _z cm	I _u cm ⁴	i _u cm	I _v cm ⁴	i _v cm	I _{yz} cm ⁴	α °	S235
L 120 x 80 x 8	225,727,63	3,82	80,76	13,17	2,28	260,0	4,10	46,39	1,73	-78,50	23,65	4	4
L 120 x 80 x 10	275,534,10	3,80	98,11	16,21	2,26	317,0	4,07	56,60	1,72	-95,34	23,53	3	4
L 120 x 80 x 12	322,840,37	3,77	114,33	19,14	2,24	370,7	4,04	66,46	1,71	-110,8	23,37	1	4
L 130 x 65 x 8	262,531,10	4,17	44,77	8,72	1,72	278,6	4,30	28,72	1,38	-61,25	14,68	4	4
L 130 x 65 x 10	320,538,39	4,15	54,20	10,73	1,71	339,6	4,27	35,02	1,37	-73,99	14,53	3	4
L 150 x 90 x 10	533,153,29	4,80	146,1	20,98	2,51	591,3	5,05	87,9	1,95	-160,9	19,87	4	4
L 150 x 90 x 11	580,758,30	4,79	158,7	22,91	2,50	643,7	5,04	95,7	1,94	-174,7	19,81	3	4
L 150 x 100 x 10	552,654,23	4,78	198,5	25,92	2,87	637,3	5,14	113,8	2,17	-192,8	23,72	4	4
L 150 x 100 x 12	650,564,38	4,76	232,6	30,69	2,85	749,3	5,11	133,9	2,16	-225,8	23,61	3	4
L 150 x 100 x 14	744,474,27	4,74	264,9	35,32	2,82	855,9	5,08	153,4	2,15	-256,8	23,48	2	4
L 160 x 80 x 10	611,358,94	5,14	104,4	16,55	2,12	648,7	5,29	67,01	1,70	-142,7	14,69	4	4
L 160 x 80 x 12	719,569,98	5,11	122,0	19,59	2,10	762,8	5,26	78,77	1,69	-166,5	14,57	3	4
L 200 x 100 x 10	1 21993,24	6,46	210,3	26,33	2,68	1 294	6,65	134,5	2,14	-286,8	14,82	4	4
L 200 x 100 x 12	1 440 111,0	6,43	247,2	31,28	2,67	1 529	6,63	158,5	2,13	-337,3	14,74	4	4
L 200 x 100 x 14	1 654 128,4	6,41	282,2	36,08	2,65	1 755	6,60	181,7	2,12	-384,8	14,65	3	4