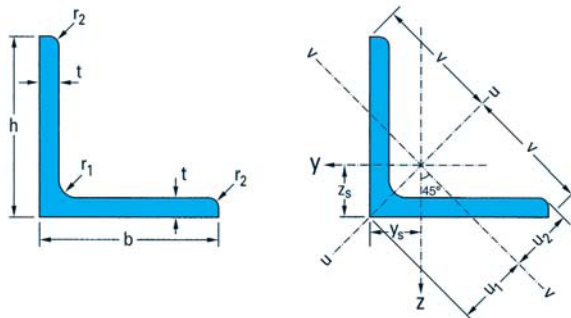


ANGOLARI A LATI UGUALI O DIVERSI dati geometrici

Norme di riferimento:

Dimensioni: UNI EU 56

Tolleranze: EN 10256-2



Designazione nominale	Massa G kg/m	Dimensioni				Area A cm ²	Dimensioni di costruzione				Posizione degli assi				Superfici da verniciare	
		h = b mm	t mm	r ₁ mm	r ₂ mm		Ø	e _{min} mm	e _{max} mm	A _{net} cm ²	z = y cm	v cm	u ₁ cm	u ₂ cm	A _L m ² /m	A _G m ² /t
L 90 x 90 x 7	9,6	90	7	11	5,5	12,24	-	-	-	-	2,45	6,36	3,47	3,16	0,351	36,48
L 90 x 90 x 8	10,9	90	8	11	5,5	13,89	-	-	-	-	2,50	6,36	3,53	3,17	0,351	32,15
L 90 x 90 x 9	12,2	90	9	11	5,5	15,52	-	-	-	-	2,54	6,36	3,59	3,18	0,351	28,77
L 100 x 100 x 8	12,2	100	8	12	6	15,51	M27	48	53	13,11	2,74	7,07	3,87	3,52	0,390	32,00
L 100 x 100 x 10	15,0	100	10	12	6	19,20	M27	50	53	16,15	2,82	7,07	3,99	3,54	0,390	25,92
L 100 x 100 x 12	17,8	100	12	12	6	22,71	M27	52	53	19,11	2,90	7,07	4,11	3,57	0,390	21,86
L 110 x 110 x 10	16,6	110	10	13	6,5	21,18	M27	50	62	18,18	3,06	7,78	4,33	3,88	0,429	25,79
L 110 x 110 x 12	19,7	110	12	13	6,5	25,14	M27	52	62	21,54	3,15	7,78	4,45	3,91	0,429	21,73
L 120 x 120 x 10	18,2	120	10	13	6,5	23,18	M27	50	72	20,18	3,31	8,49	4,69	4,24	0,469	25,76
L 120 x 120 x 11	19,9	120	11	13	6,5	25,37	M27	51	72	22,07	3,36	8,49	4,75	4,25	0,469	23,54
L 120 x 120 x 12	21,6	120	12	13	6,5	27,54	M27	52	72	23,94	3,40	8,49	4,80	4,26	0,469	21,69
L 120 x 120 x 13	23,3	120	13	13	6,5	29,69	M27	53	72	25,79	3,44	8,49	4,86	4,28	0,469	20,12
L 120 x 120 x 15	26,6	120	15	13	6,5	33,93	M27	55	72	29,43	3,51	8,49	4,97	4,31	0,469	17,60
L 130 x 130 x 12	23,5	130	12	14	7	30,00	M27	52	82	26,37	3,64	9,19	5,15	4,60	0,508	21,59
L 140 x 140 x 10	21,4	140	10	15	7,5	27,24	M27	51	92	24,24	3,79	9,90	5,37	4,93	0,547	25,59
L 140 x 140 x 13	27,4	140	13	15	7,5	34,95	M27	54	92	31,05	3,92	9,90	5,55	4,96	0,547	19,94
L 150 x 150 x 10	23,0	150	10	16	8	29,27	M27	52	102	26,27	4,03	10,61	5,71	5,28	0,586	25,51
L 150 x 150 x 12	27,3	150	12	16	8	34,83	M27	54	102	31,23	4,12	10,61	5,83	5,29	0,586	21,44
L 150 x 150 x 14	31,6	150	14	16	8	40,31	M27	56	102	36,11	4,21	10,61	5,95	5,32	0,586	18,53
L 150 x 150 x 15	33,8	150	15	16	8	43,02	M27	57	102	38,52	4,25	10,61	6,01	5,33	0,586	17,36
L 150 x 150 x 18	40,1	150	18	16	8	51,03	M27	61	102	45,63	4,37	10,61	6,17	5,37	0,586	14,63
L 160 x 160 x 14	33,9	160	14	17	8,5	43,15	M27	57	111	38,95	4,45	11,31	6,29	5,66	0,625	18,46
L 160 x 160 x 15	36,2	160	15	17	8,5	46,06	M27	58	111	41,56	4,49	11,31	6,35	5,67	0,625	17,30
L 160 x 160 x 16	38,4	160	16	17	8,5	48,95	M27	60	111	44,15	4,53	11,31	6,41	5,69	0,625	16,28
L 160 x 160 x 17	40,7	160	17	17	8,5	51,82	M27	61	111	46,72	4,57	11,31	6,46	5,70	0,625	15,37
L 180 x 180 x 13	35,7	180	13	18	9	45,46	M27	57	131	41,56	4,90	12,73	6,93	6,35	0,705	19,74
L 180 x 180 x 14	38,3	180	14	18	9	48,79	M27	58	131	44,59	4,94	12,73	6,99	6,36	0,705	18,40
L 180 x 180 x 15	40,9	180	15	18	9	52,10	M27	59	131	47,60	4,98	12,73	7,05	6,37	0,705	17,23
L 180 x 180 x 16	43,5	180	16	18	9	55,39	M27	61	131	50,59	5,02	12,73	7,10	6,38	0,705	16,20
L 180 x 180 x 17	46,0	180	17	18	9	58,66	M27	62	131	53,56	5,06	12,73	7,16	6,40	0,705	15,30
L 180 x 180 x 18	48,6	180	18	18	9	61,91	M27	63	131	56,51	5,10	12,73	7,22	6,41	0,705	14,50
L 180 x 180 x 19	51,1	180	19	18	9	65,14	M27	64	131	59,44	5,14	12,73	7,27	6,42	0,705	13,78

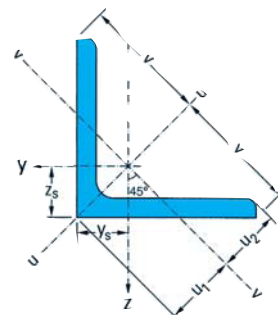
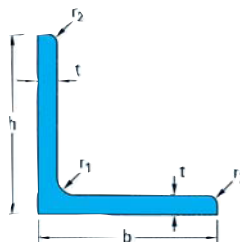
Seguono dati statici

ANGOLARI A LATI UGUALI O DIVERSI dati statici

Norme di riferimento:

Dimensioni: UNI EU 56

Tolleranze: EN 10256-2



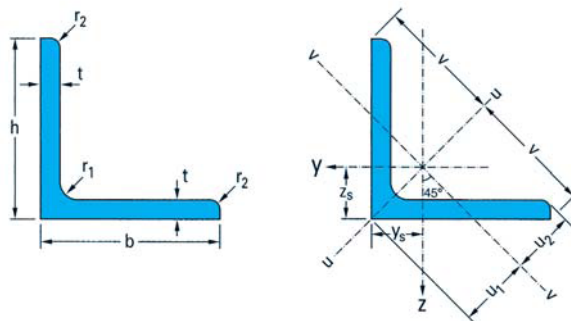
Designazione nominale	Dati statici								Classificazione	
	Asse y-y		Asse z-z	Asse u-u		Asse v-v			Compressione pura	
	$I_y = I_z$ cm ⁴	$W_{el,y} = W_{el,z}$ cm ³	$i_y = i_z$ cm	I_u cm ⁴	i_u cm	I_v cm ⁴	i_v cm	I_{yz} cm ⁴	S235	S355
L 90 x 90 x 7	92,5	14,13	2,75	147,1	3,47	38,02	1,76	-54,53	4	4
L 90 x 90 x 8	104,4	16,05	2,74	165,9	3,46	42,87	1,76	-61,51	3	4
L 90 x 90 x 9	115,8	17,93	2,73	184,0	3,44	47,63	1,75	-68,20	1	4
L 100 x 100 x 8	144,8	19,94	3,06	230,2	3,85	59,47	1,96	-85,37	4	4
L 100 x 100 x 10	176,7	24,62	3,04	280,7	3,83	72,65	1,95	-104,0	1	4
L 100 x 100 x 12	206,7	29,12	3,02	328,0	3,80	85,42	1,94	-121,3	1	2
L 110 x 110 x 10	238,0	29,99	3,35	378,2	4,23	97,72	2,15	-140,3	2	4
L 110 x 110 x 12	279,1	35,54	3,33	443,3	4,20	115,0	2,14	-164,1	1	3
L 120 x 120 x 10	312,9	36,03	3,67	497,6	4,63	128,3	2,35	-184,6	4	4
L 120 x 120 x 11	340,6	39,41	3,66	541,5	4,62	139,8	2,35	-200,9	2	4
L 120 x 120 x 12	367,7	42,73	3,65	584,3	4,61	151,0	2,34	-216,6	1	4
L 120 x 120 x 13	394,0	46,01	3,64	625,9	4,59	162,2	2,34	-231,8	1	3
L 120 x 120 x 15	444,9	52,43	3,62	705,6	4,56	184,2	2,33	-260,7	1	1
L 130 x 130 x 12	472,2	50,44	3,97	750,6	5,00	193,7	2,54	-278,5	2	4
L 140 x 140 x 10	504,4	49,43	4,30	802	5,43	206,8	2,76	-297,6	4	4
L 140 x 140 x 13	638,5	63,37	4,27	1 015	5,39	262,0	2,74	-376,6	2	4
L 150 x 150 x 10	624,0	56,91	4,62	992	5,82	256,0	2,96	-368,0	4	4
L 150 x 150 x 12	736,9	67,75	4,60	1 172	5,80	302,0	2,94	-434,9	4	4
L 150 x 150 x 14	845,4	78,33	4,58	1 344	5,77	346,9	2,93	-498,5	2	4
L 150 x 150 x 15	898,1	83,52	4,57	1 427	5,76	368,9	2,93	-529,1	1	4
L 150 x 150 x 18	1 050	98,74	4,54	1 666	5,71	433,8	2,92	-616,2	1	2
L 160 x 160 x 14	1 034	89,50	4,89	1 644	6,17	423,8	3,13	-610,0	3	4
L 160 x 160 x 15	1 099	95,5	4,88	1 747	6,16	450,8	3,13	-648,0	2	4
L 160 x 160 x 16	1 163	101,4	4,87	1 848	6,14	477,6	3,12	-685,1	1	4
L 160 x 160 x 17	1 225	107,2	4,86	1 947	6,13	504,1	3,12	-721,3	1	4
L 180 x 180 x 13	1 396	106,5	5,54	2 221	6,99	571,6	3,55	-824,5	4	4
L 180 x 180 x 14	1 493	114,3	5,53	2 375	6,98	611,3	3,54	-882	4	4
L 180 x 180 x 15	1 589	122,0	5,52	2 527	6,96	650,5	3,53	-938	4	4
L 180 x 180 x 16	1 682	129,7	5,51	2 675	6,95	689,4	3,53	-993	3	4
L 180 x 180 x 17	1 775	137,2	5,50	2 822	6,94	727,8	3,52	-1 047	2	4
L 180 x 180 x 18	1 866	144,7	5,49	2 965	6,92	766,0	3,52	-1 100	1	4
L 180 x 180 x 19	1 955	152,1	5,48	3 106	6,91	803,8	3,51	-1 151	1	4

**ANGOLARI A LATI UGUALI O DIVERSI
dati geometrici**

Norme di riferimento:

Dimensioni: UNI EU 56

Tolleranze: EN 10256-2



Designazione nominale	Massa G kg/m	Dimensioni				Area A cm ²	Dimensioni di costruzione				Posizione degli assi				Superfici da verniciare	
		h = b mm	t mm	r ₁ mm	r ₂ mm		Ø	e _{min} mm	e _{max} mm	A _{net} cm ²	z = y cm	v cm	u ₁ cm	u ₂ cm	A _L m ² /m	A _G m ² /t
L 180 x 180 x 20	53,7	180	20	18	9	68,35	M27	65	131	62,35	5,18	12,73	7,33	6,44	0,705	13,13
L 200 x 200 x 15	45,6	200	15	18	9	58,10	M27	59	151	53,60	5,48	14,14	7,75	7,08	0,785	17,20
L 200 x 200 x 16	48,5	200	16	18	9	61,79	M27	61	151	56,99	5,52	14,14	7,81	7,09	0,785	16,18
L 200 x 200 x 17	51,4	200	17	18	9	65,46	M27	62	151	60,36	5,56	14,14	7,87	7,10	0,785	15,27
L 200 x 200 x 18	54,3	200	18	18	9	69,11	M27	63	151	63,71	5,60	14,14	7,93	7,12	0,785	14,46
L 200 x 200 x 19	57,1	200	19	18	9	72,74	M27	64	151	67,04	5,64	14,14	7,98	7,13	0,785	13,74
L 200 x 200 x 20	59,9	200	20	18	9	76,35	M27	65	151	70,35	5,68	14,14	8,04	7,15	0,785	13,09
L 200 x 200 x 21	62,8	200	21	18	9	79,94	M27	66	151	73,64	5,72	14,14	8,09	7,16	0,785	12,50
L 200 x 200 x 22	65,6	200	22	18	9	83,51	M27	67	151	76,91	5,76	14,14	8,15	7,18	0,785	11,97
L 200 x 200 x 23	68,3	200	23	18	9	87,06	M27	68	151	80,16	5,80	14,14	8,20	7,19	0,785	11,48
L 200 x 200 x 24	71,1	200	24	18	9	90,59	M27	69	151	83,39	5,84	14,14	8,26	7,21	0,785	11,03
L 200 x 200 x 25	73,9	200	25	18	9	94,10	M27	70	151	86,60	5,88	14,14	8,31	7,23	0,785	10,62
L 200 x 200 x 26	76,6	200	26	18	9	97,59	M27	71	151	89,79	5,91	14,14	8,36	7,25	0,785	10,24
L 250 x 250 x 20	75,6	250	20	18	9	96,35	M27	40	240	96,35	6,93	17,68	9,81	8,91	0,985	13,02
L 250 x 250 x 21	79,2	250	21	18	9	100,94	M27	41	246	100,94	6,97	17,68	9,86	8,93	0,985	12,43
L 250 x 250 x 22	82,8	250	22	18	9	105,51	M27	42	246	105,51	7,01	17,68	9,92	8,94	0,985	11,89
L 250 x 250 x 23	86,4	250	23	18	9	110,06	M27	43	246	110,06	7,05	17,68	9,97	8,96	0,985	11,40
L 250 x 250 x 24	90,0	250	24	18	9	114,59	M27	44	246	114,59	7,09	17,68	10,03	8,98	0,985	10,95
L 250 x 250 x 25	93,5	250	25	18	9	119,10	M27	45	246	119,10	7,13	17,68	10,08	8,99	0,985	10,53
L 250 x 250 x 26	97,0	250	26	18	9	123,59	M27	46	246	123,59	7,17	17,68	10,13	9,01	0,985	10,15
L 250 x 250 x 27	100,5	250	27	18	9	128,06	M27	47	246	128,06	7,20	17,68	10,19	9,03	0,985	9,79
L 250 x 250 x 28	104,0	250	28	18	9	132,51	M27	48	246	132,51	7,24	17,68	10,24	9,04	0,985	9,47
L 203 x 203 x 19	57,9	203	19	8	4	73,60	M27	64	155	67,90	5,76	14,35	8,15	7,38	0,805	13,94
L 203 x 203 x 22,2	67,0	203	22,2	8	4	85,27	M27	67	155	78,61	5,88	14,35	8,32	7,44	0,805	12,03
L 203 x 203 x 25,4	75,9	203	25,4	8	4	96,74	M27	70	155	89,12	6,00	14,35	8,48	7,50	0,805	10,60
L 203 x 203 x 28,6	84,7	203	28,6	8	4	108,01	M27	73	155	99,43	6,11	14,35	8,65	7,57	0,805	9,50

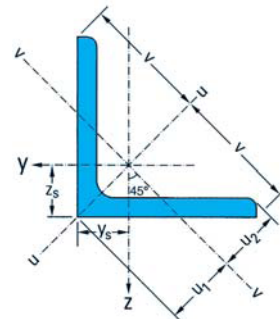
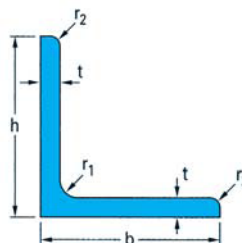
Seguono dati statici

ANGOLARI A LATI UGUALI O DIVERSI dati statici

Norme di riferimento:

Dimensioni: UNI EU 56

Tolleranze: EN 10256-2



Designazione nominale	Dati statici								Classificazione	
	Asse y-y		Asse z-z	Asse u-u		Asse v-v		Compressione pura		
	$I_y = I_z$ cm ⁴	$W_{el,y} = W_{el,z}$ cm ³	$i_y = i_z$ cm	I_u cm ⁴	i_u cm	I_v cm ⁴	i_v cm	I_{yz} cm ⁴	S235	S355
L 180 x 180 x 20	2 043	159,4	5,47	3 244	6,89	841,3	3,51	-1 202	1	3
L 200 x 200 x 15	2 209	152,2	6,17	3 516	7,78	903	3,94	-1 306	4	4
L 200 x 200 x 16	2 341	161,7	6,16	3 726	7,77	957	3,94	-1 384	4	4
L 200 x 200 x 17	2 472	171,2	6,14	3 932	7,75	1 011	3,93	-1 461	4	4
L 200 x 200 x 18	2 600	180,6	6,13	4 135	7,74	1 064	3,92	-1 536	3	4
L 200 x 200 x 19	2 726	189,9	6,12	4 335	7,72	1 117	3,92	-1 609	2	4
L 200 x 200 x 20	2 851	199,1	6,11	4 532	7,70	1 169	3,91	-1 681	1	4
L 200 x 200 x 21	2 973	208,2	6,10	4 725	7,69	1 221	3,91	-1 752	1	4
L 200 x 200 x 22	3 094	217,3	6,09	4 915	7,67	1 273	3,90	-1 821	1	3
L 200 x 200 x 23	3 213	226,3	6,08	5 102	7,66	1 324	3,90	-1 889	1	2
L 200 x 200 x 24	3 331	235,2	6,06	5 286	7,64	1 375	3,90	-1 955	1	2
L 200 x 200 x 25	3 446	244,0	6,05	5 467	7,62	1 426	3,89	-2 020	1	1
L 200 x 200 x 26	3 560	252,7	6,04	5 645	7,61	1 476	3,89	-2 084	1	1
L 250 x 250 x 20	5 743	317,90	7,72	9 144	9,74	2 341	4,93	-3 401	4	4
L 250 x 250 x 21	5 997	332,70	7,71	9 548	9,73	2 447	4,92	-3 550	4	4
L 250 x 250 x 22	6 249	347,40	7,70	9 946	9,71	2 551	4,92	-3 697	3	4
L 250 x 250 x 23	6 497	362,00	7,68	10 339	9,69	2 655	4,91	-3 842	2	4
L 250 x 250 x 24	6 743	376,50	7,67	10 727	9,68	2 759	4,91	-3 984	2	4
L 250 x 250 x 25	6 986	390,90	7,66	11 110	9,66	2 861	4,90	-4 124	1	4
L 250 x 250 x 26	7 226	405,2	7,65	11 488	9,64	2 963	4,90	-4 262	1	4
L 250 x 250 x 27	7 463	419,3	7,63	11 861	9,62	3 065	4,89	-4 398	1	3
L 250 x 250 x 28	7 697	433,4	7,62	12 229	9,61	3 166	4,89	-4 532	1	2
L 203 x 203 x 19	2 881	198,2	6,26	4 588	7,90	1 174	3,99	-1 707	2	4
L 203 x 203 x 22,2	3 293	228,4	6,21	5 236	7,84	1 350	3,98	-1 943	1	3
L 203 x 203 x 25,4	3 686	257,7	6,17	5 850	7,78	1 522	3,97	-2 164	1	1
L 203 x 203 x 28,6	4 062	286,3	6,13	6 432	7,72	1 692	3,96	-2 370	1	1